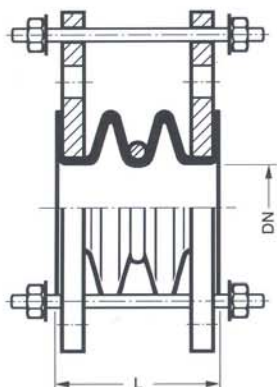


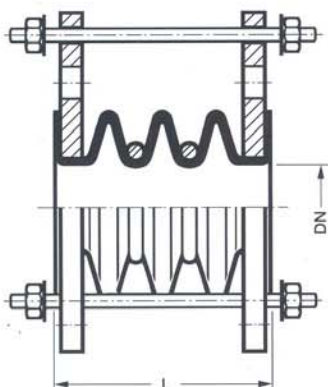
DJE-02



TEFLONOVÉ KOMPENZÁTORY SE 2 VLNAMÍ

Kód	Jmenovitý průměr		Montážní délka (L)	Přípustné pohyby			Maximální pracovní tlak (kp/cm ²) jako funkce teploty (°C)			
	DN			AXIÁLNÍ ± X (mm)	PŘÍČNÉ ± Y (mm)	ÚHLOVÉ ± α (°)	20 °C	80 °C	150 °C	200 °C
	(palce)	(mm)								
DJE-02-010	1	25	55	6	2	5	13	10	7	5
DJE-02-012	1.1/4	32	55	7	4	5	13	10	7	5
DJE-02-015	1.1/2	40	55	a	4	5	13	10	7	5
DJE-02-020	2	50	60	11	6	5	13	10	7	5
DJE-02-025	2.1/2	65	70	11	6	5	12	10	7	5
DJE-02-030	3	80	70	11	7	5	12	9	7	5
DJE-02-040	4	100	80	13	8	5	12	9	7	5
DJE-02-050	5	125	95	15	8	5	12	9	7	5
DJE-02-060	6	150	100	17	8	5	12	9	7	5
DJE-02-080	8	200	110	17	8	5	10	8	G	4
DJE-02-100	10	250	120	20	9	5	10	8	6	4
DJE-02-120	12	300	125	20	9	4	7	5	3	2

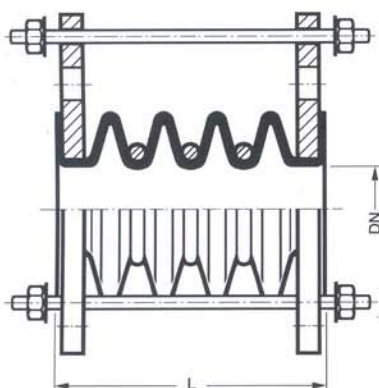
DJE-03



TEFLONOVÉ KOMPENZÁTORY SE 3 VLNAMÍ

Kód	Jmenovitý průměr		Montážní délka (L)	Přípustné pohyby			Maximální pracovní tlak (kp/cm ²) jako funkce teploty (°C)			
	DN			AXIÁLNÍ ± X (mm)	PŘÍČNÉ ± Y (mm)	ÚHLOVÉ ± α (°)	20 °C	80 °C	150 °C	200 °C
	(palce)	(mm)								
DJE-03-010	1	25	70	9	4	7	12,5	10	5	3
DJE-03-012	1.1/4	32	70	12	6	7	12,5	10	5	3
DJE-03-015	1.1/2	40	70	12	6	7	12,5	10	5	3
DJE-03-020	2	50	75	15	10	7	12,5	10	5	3
DJE-03-025	2.1/2	65	85	15	10	7	10	6	4,5	3
DJE-03-030	3	80	85	16	12	7	9	8	5	3
DJE-03-040	4	100	100	20	12	8	9	8	5	3
DJE-03-050	5	125	120	22	12	8	10	7	4,5	3
DJE-03-060	6	150	130	25	14	8	9	7	4,5	3
DJE-03-080	8	200	140	28	14	8	7	7	4	2
DJE-03-100	10	250	150	30	15	7	6,5	6	4	2
DJE-03-120	12	300	160	30	15	6	5,5	3,5	3	2

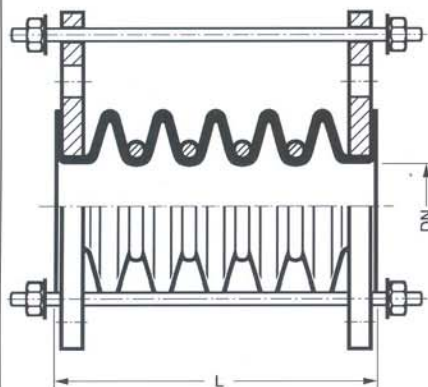
DJE-04



TEFLONOVÉ KOMPENZÁTORY SE 4 VLNAMÍ

Kód	Jmenovitý průměr		Montážní délka (L)	Přípustné pohyby			Maximální pracovní tlak (kp/cm ²) jako funkce teploty (°C)			
	DN			AXIÁLNÍ ± X (mm)	PŘÍČNÉ ± Y (mm)	ÚHLOVÉ ± α (°)	20 °C	80 °C	150 °C	200 °C
	(palce)	(mm)								
DJE-04-010	1	25	85	12	7	9	12	7,5	4	2
DJE-04-012	1.1/4	32	85	15	8	10	12	7,5	4	2
DJE-04-015	1.1/2	40	85	15	8	10	12	7,5	4	2
DJE-04-020	2	50	90	20	14	10	9	7	4	2
DJE-04-025	2.1/2	65	100	20	15	10	8	5	3	2
DJE-04-030	3	80	100	20	15	10	7,5	6	3	2
DJE-04-040	4	100	120	27	16	10	7,5	5,5	3	2
DJE-04-050	5	125	145	29	16	10	7,5	5	3	2
DJE-04-060	6	150	160	33	17	10	8	5	3	2
DJE-04-080	8	200	170	37	17	10	8	5	3	2
DJE-04-100	10	250	180	40	18	10	8	6	3	2
DJE-04-120	12	300	195	40	18	8	6	3	2	1,5

DJE-05



Hodnoty přípustných pohybů uvedené v tabulkách je nutno uvažovat samostatně (ne současně).

Příklad:

- Kompensátor DJE-03-050 se může pohybovat 22 mm axiálně, nebo 12 mm příčně, nebo 8 stupňů úhlové rotace.

TEFLONOVÉ KOMPENZÁTORY S 5 VLNAMI

Kód	Jmenovitý průměr		Montážní délka (L)	Přípustné pohyby			Maximální pracovní tlak (kp/cm ²) jako funkce teploty (°C)			
	DN (palce)	(mm)		AXIÁLNÍ ± X (mm)	PŘÍČNĚ ± Y (mm)	ÚHLŮVĚ ± α (°)	20 °C	80 °C	150 °C	200 °C
DJE-05-010	1	25	100	15	11	12	11	5,5	3	2
DJE-05-012	1. 1/4	32	100	19	13	12	11	5,5	3	2
DJE-05-015	1. 1/2	40	100	19	13	12	11	5,5	3	2
DJE-05-020	2	50	105	25	14	13	7	4,5	3	2
DJE-05-025	2. 1/2	65	115	25	15	13	6,5	4,5	3	2
DJE-05-030	3	80	115	25	17	12	6,5	4,5	3	2
DJE-05-040	4	100	140	33	18	14	6,5	4	3	2
DJE-05-050	5	125	170	37	18	14	6,5	4	3	2
DJE-05-060	6	150	190	42	19	14	5,5	4	3	2
DJE-05-080	8	200	200	47	19	13	8	5	3	2
DJE-05-100	10	250	210	50	19	12	8	5	3	2
DJE-05-120	12	300	230	50	20	10	6	2,5	2	1,5

V případě kombinovaných pohybů musí být součet poměrných pohybů menší než 1.

Příklad:

- Kompensátor DJE-03-050 se může pohybovat 8 mm axiálně a 4 mm příčně a 2 stupně úhlové rotace, ekvivalentní pohyb je dán vzorcem: $8/22 + 4/12 + 2/8 = 0,95 < 1$.

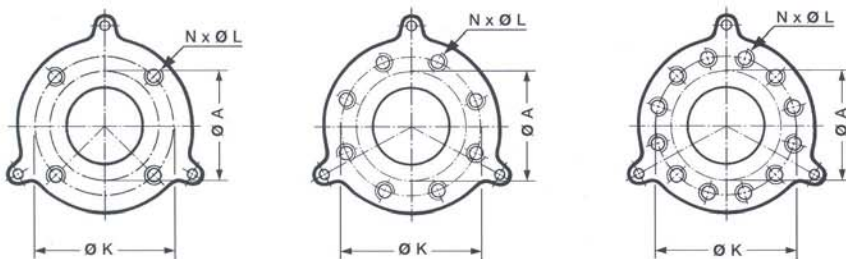
Maximální podtlak při 20 °C:

Do Js 6" : 400 mm Hg

Nad Js 8" : 200 mm Hg

Vyšší hodnoty vakua na vyžádání.

PŘÍRUBY



Rozložení se 4 závitovými otvory Rozložení s 8 závitovými otvory Rozložení s 12 závitovými otvory

Kompensátory modelu DJE se dodávají s přírubami z uhlíkové oceli vrtanými podle:

- ANSI B 16.5, třída 150 # (UNC)
- DIN PN 10 (metrický)
- Další normy na vyžádání

Příruby, vodící tyče, podložky a matice jsou pozinkované.

Kód	Jmenovitý průměr		Průměr těsnicí plochy (ØA)	Tloušťka příruby	Vrtání ANSI B1 6.5-150#			Vrtání DIN PN10		
	DN (palce)	(mm)			N Počet otvorů	Ø L (závit)	Ø K	N Počet otvorů	Ø L (závit)	Ø K
DJE-OX-010	1	25	50	12	4	1/2" UNC	79	4	M 12	85
DJE-OX-012	1. 1/4	32	63	12	4	1/2" UNC	89	4	M 16	100
DJE-OX-015	1. 1/2	40	73	12	4	1/2" UNC	98	4	M 16	110
DJE-OX-020	2	50	92	16	4	5/8" UNC	121	4	M 16	125
DJE-OX-025	2. 1/2	65	105	16	4	5/8" UNC	140	4	M16	145
DJE-OX-030	3	80	127	16	4	5/8" UNC	152	8	M 16	160
DJE-OX-040	4	100	157	16	8	5/8" UNC	190	8	M16	180
DJE-OX-050	5	125	186	19	8	3/4" UNC	216	8	M16	210
DJE-OX-060	6	150	216	19	8	3/4" UNC	241	8	M20	240
DJE-OX-080	8	200	270	22	8	3/4" UNC	298	8	M20	295
DJE-OX-100	10	250	324	25	12	7/8" UNC	362	12	M20	350
DJE-OX-120	12	300	370	25	12	7/8" UNC	432	12	M20	400